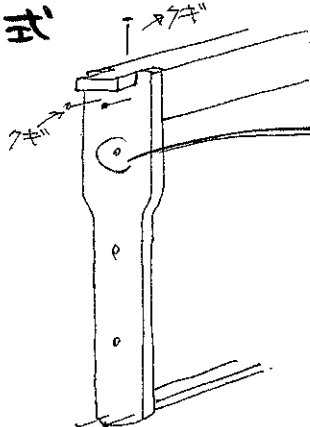


枠の組み立て方

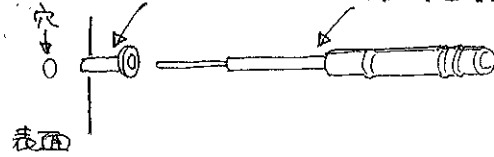
木式



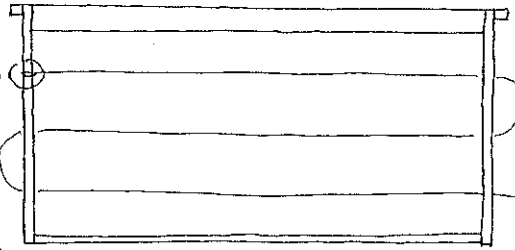
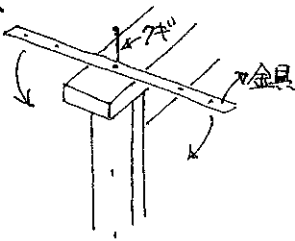
枠が組み上がったら

11目を入れる
(別売)

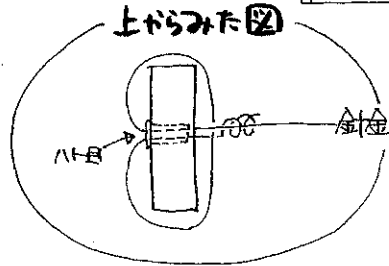
* 11目押込棒を使うと簡単です



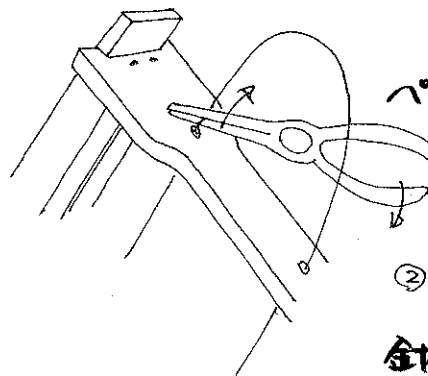
ラ式



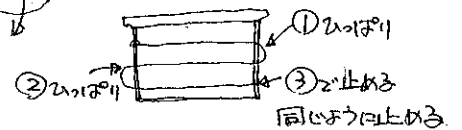
上がりました



網用針金(別売)



ペンチなどで
まどぐに3つ折る。



針金をピンと折り

完成。

(有) 間室養蜂場
TEL 0493 54 2381
Fax 0493 54 0093